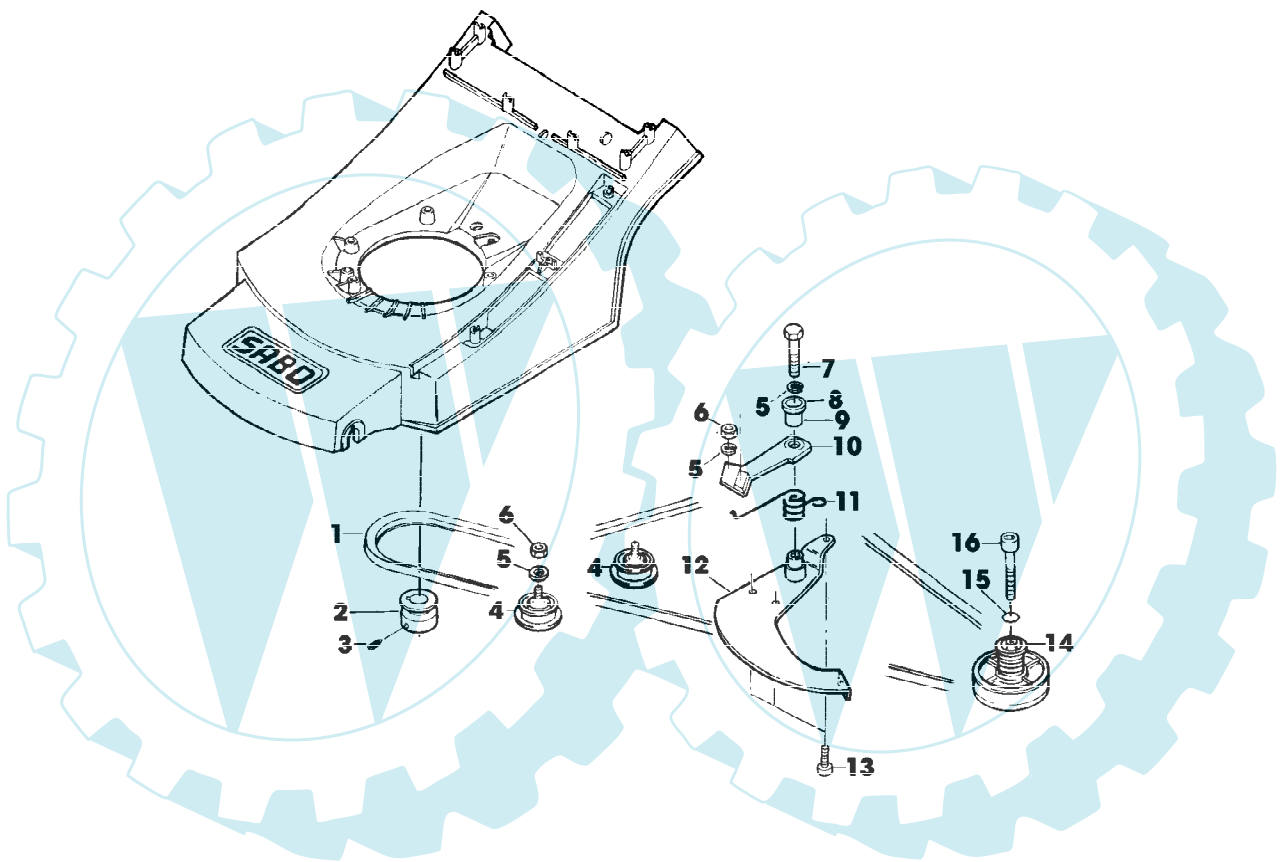


43-4 EA EDV-NR.SA225 AB 004556
ANTRIEB

Page 1 of 13



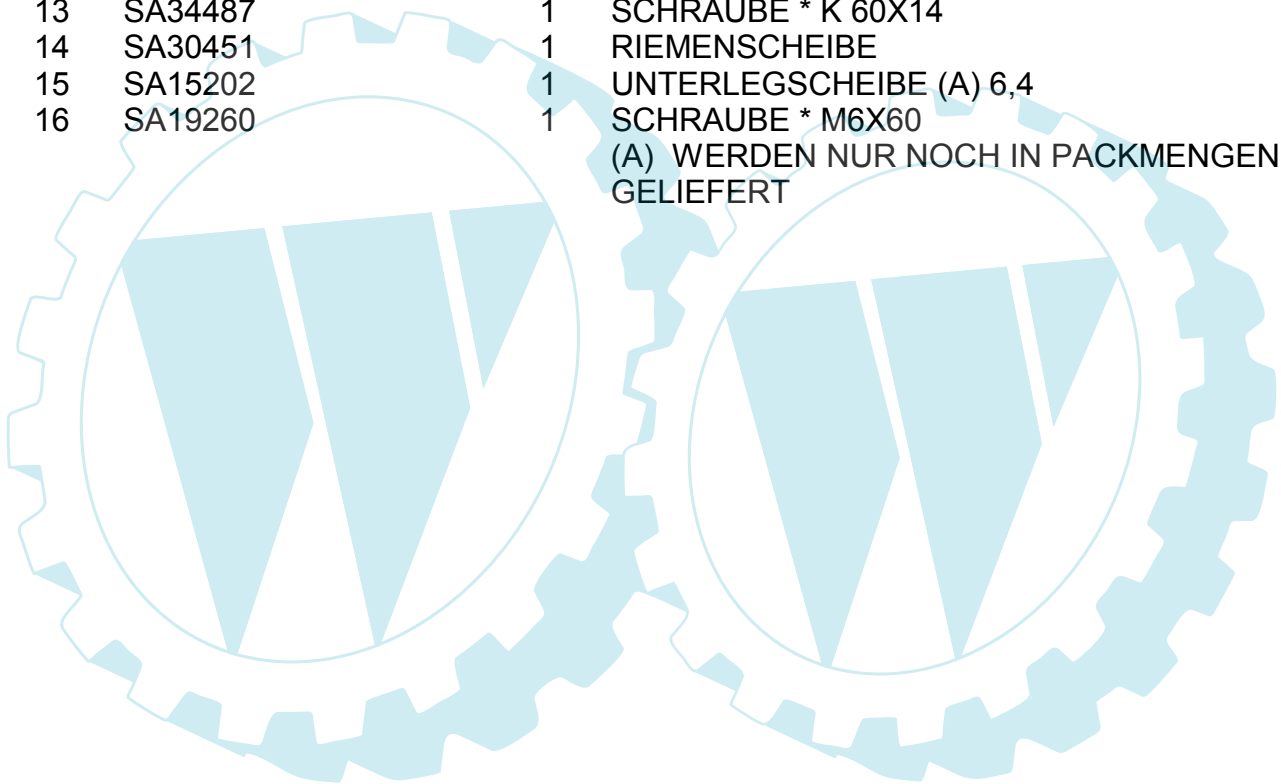
SA000826

43-4 EA EDV-NR.SA225 AB 004556
ANTRIEB

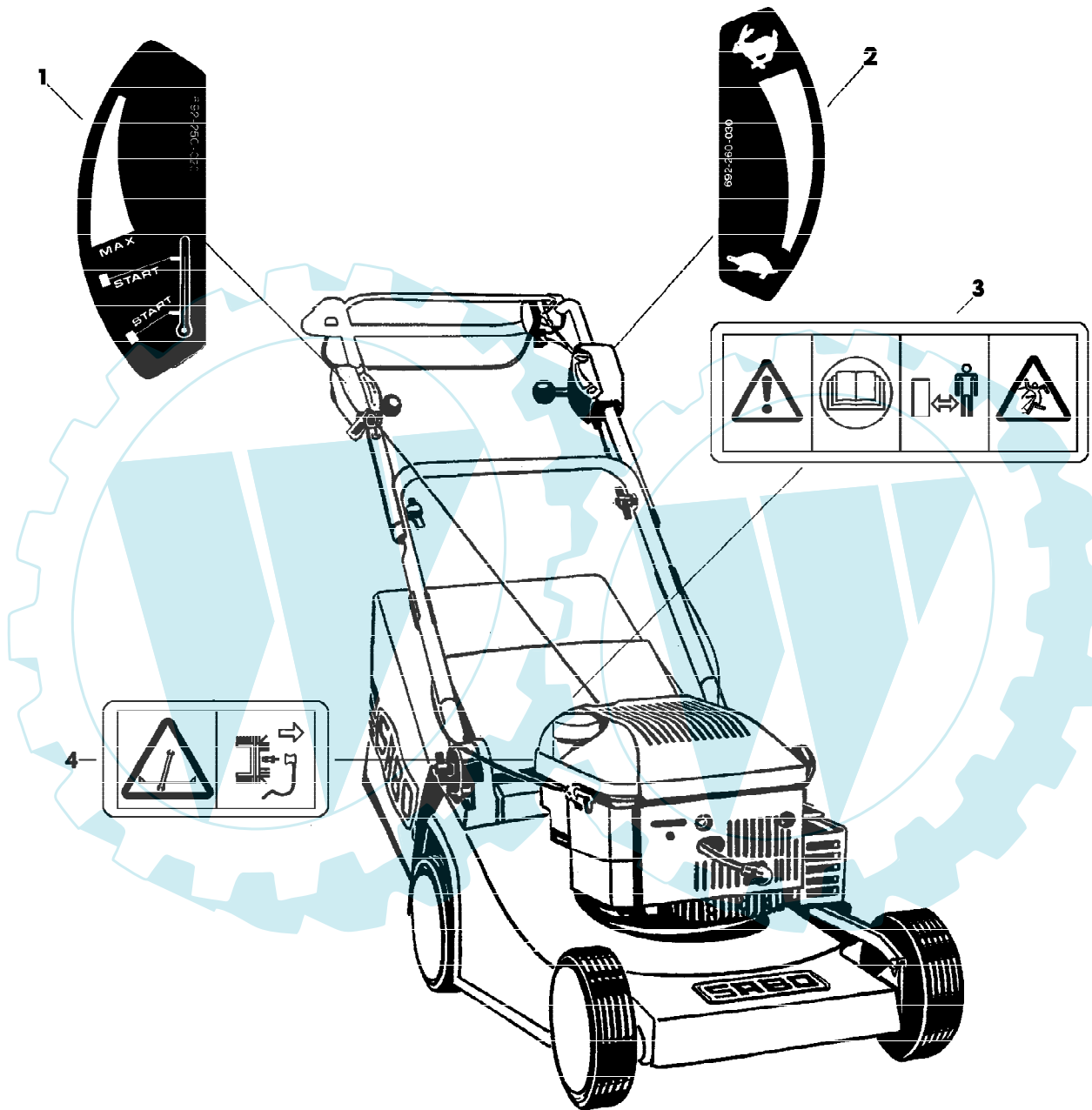
Page 2 of 13

Reihennummer	Artikelnummer	Menge	Description
1	SA34735	1	KEILRIEMEN
2	SA34341	1	RIEMENSCHLEIBE
3	SA15776	1	STELLSCHRAUBE M6X16
4	SA16053	2	SPANNROLLE
5	SA15233	3	FEDERRING (A) A8
6	SA15413	2	MUTTER (A) M8
7	SA15331	1	SECHSKANTSCHRAUBE M8X20
8	SA15213	1	UNTERLEGSCHLEIBE (A) A8,4
9	SA17726	1	BUECHSE
10	SA34925	1	ARM
11	SA35079	1	DREHFEDER
12	SA35472	1	BLECH (SUB FOR SA35073)
13	SA34487	1	SCHRAUBE * K 60X14
14	SA30451	1	RIEMENSCHLEIBE
15	SA15202	1	UNTERLEGSCHLEIBE (A) 6,4
16	SA19260	1	SCHRAUBE * M6X60

(A) WERDEN NUR NOCH IN PACKMENGEN
GELIEFERT



43-4 EA EDV-NR.SA225 AB 004556
AUFKLEBER



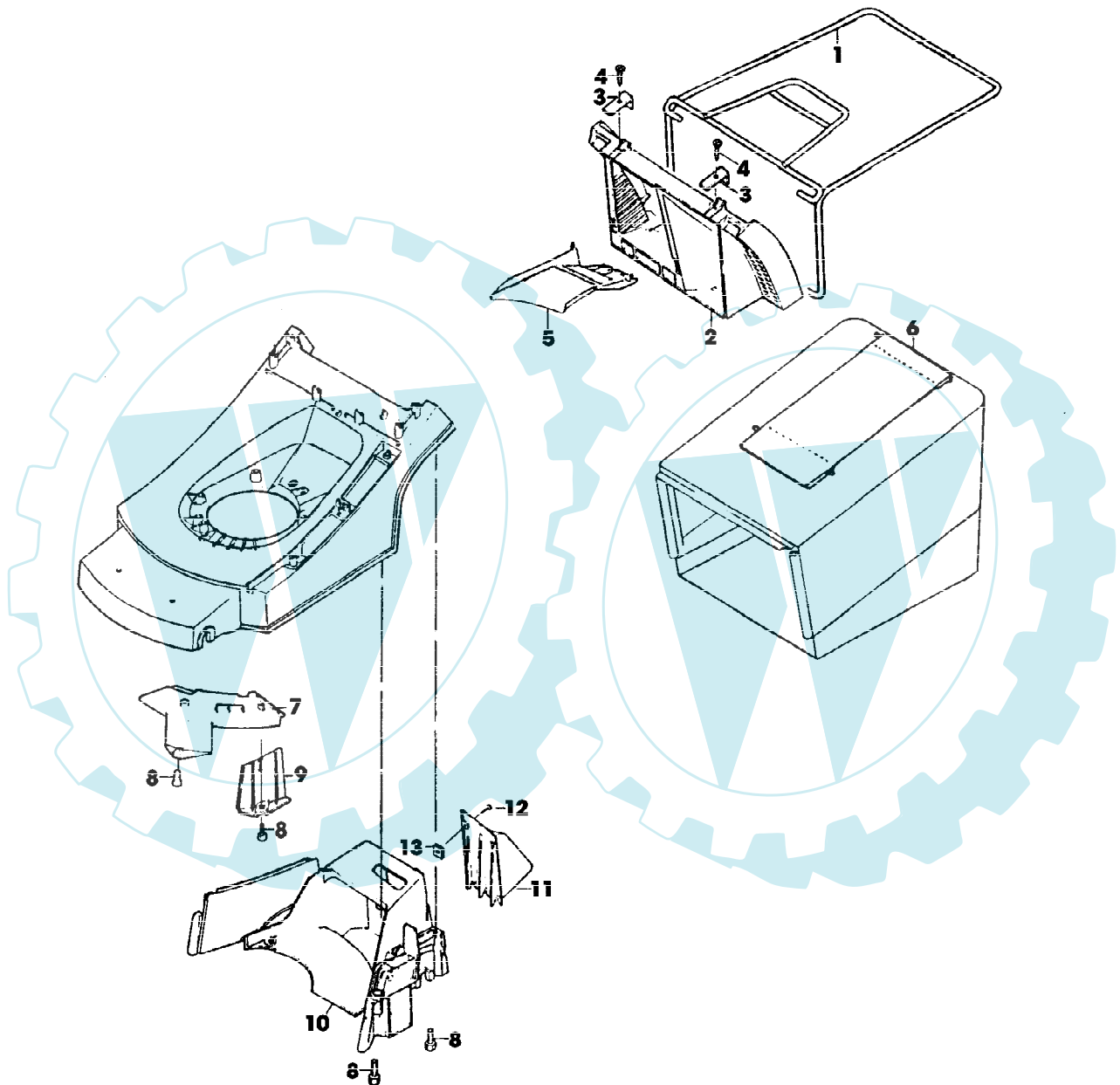
SA000853

43-4 EA EDV-NR.SA225 AB 004556
AUFKLEBER

Gruppennummer	Artikelnummer	Menge	Description
1	SA34135	1	AUFKLEBER
2	SA33217	1	AUFKLEBER
3	SA34669	1	AUFKLEBER
4	SA34767	1	AUFKLEBER



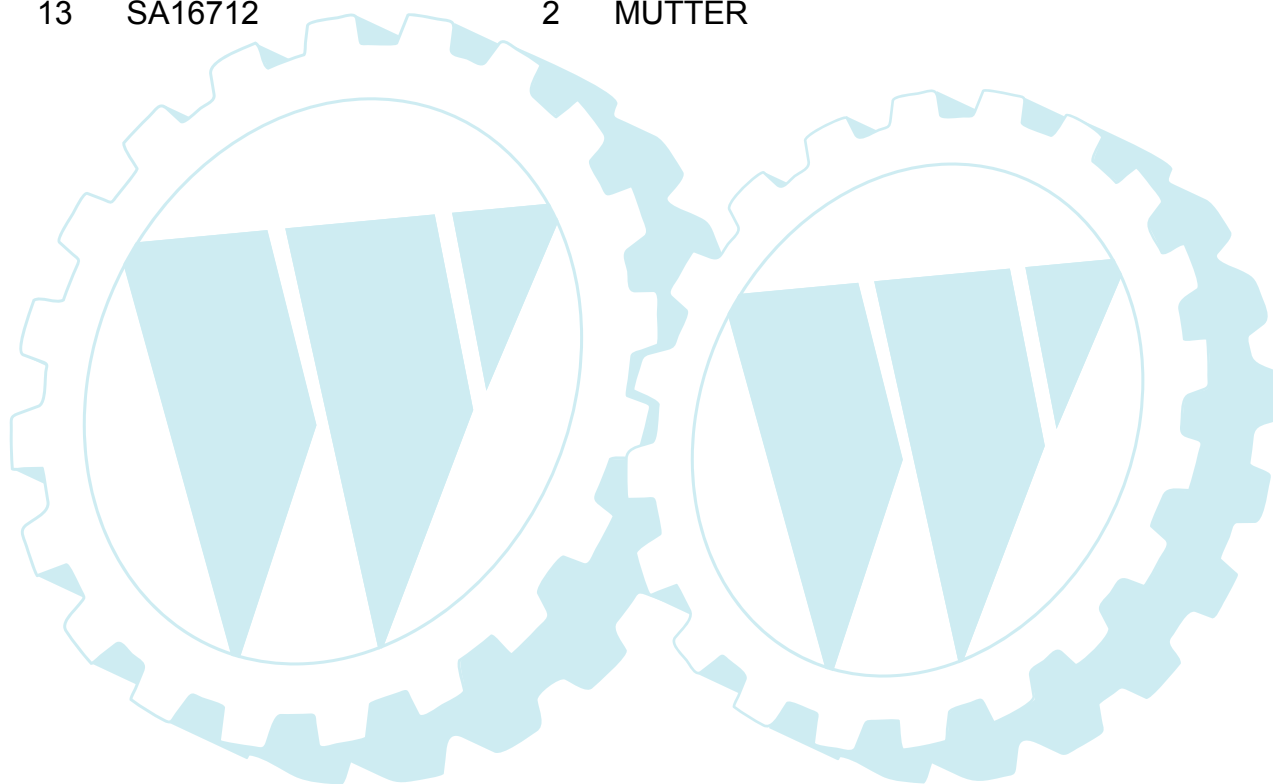
43-4 EA EDV-NR.SA225 AB 004556
FANGTUCH, HECKEINSATZ



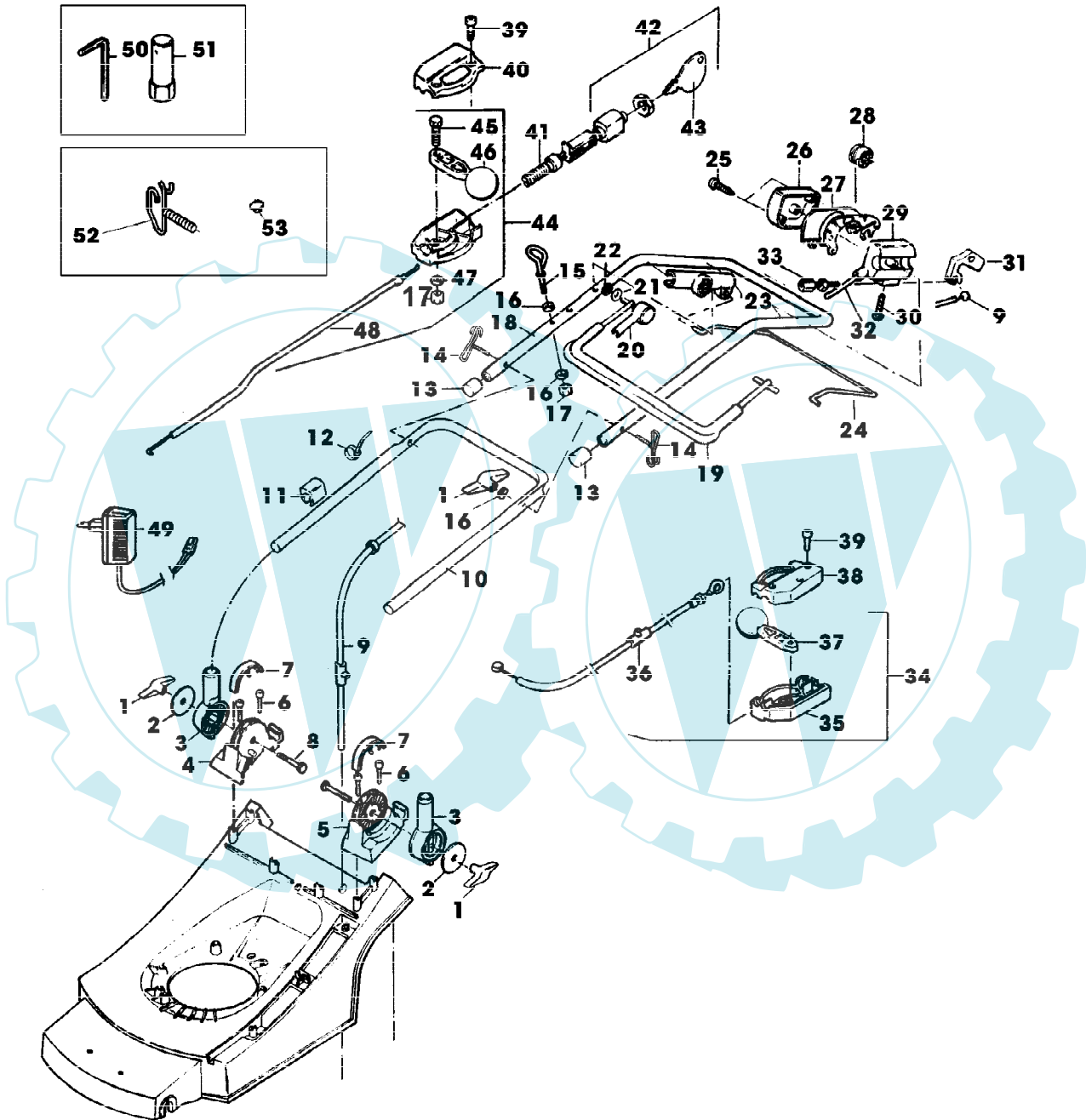
SA000839

43-4 EA EDV-NR.SA225 AB 004556
FANGTUCH, HECKEINSATZ

Reihennummer	Artikelnummer	Menge	Description
1	SA36451	1	HALTER * (SUB FOR SA34483)
2	SA34461	1	KLAPPE
3	SA34617	2	FEDERKLEMME
4	SA34877	2	SCHRAUBE * M6X16
5	SA34458	1	RUTSCHE
6	SA35494	1	GRASFANGBEHAELTER (SUB FOR SA34485)
7	SA34441	1	ABDECKUNG
8	SA34452	4	SCHRAUBE * DUO TAPTITE CM 6,0X14
9	SA34433	1	EINSATZ
10	SA34466	1	EINSATZ
11	SA34444	1	ABDECKUNG
12	SA15649	2	SCHRAUBE * 3,9X22
13	SA16712	2	MUTTER



43-4 EA EDV-NR.SA225 AB 004556
FUEHRUNGSHOLM, STARTER, SCHALTUNG



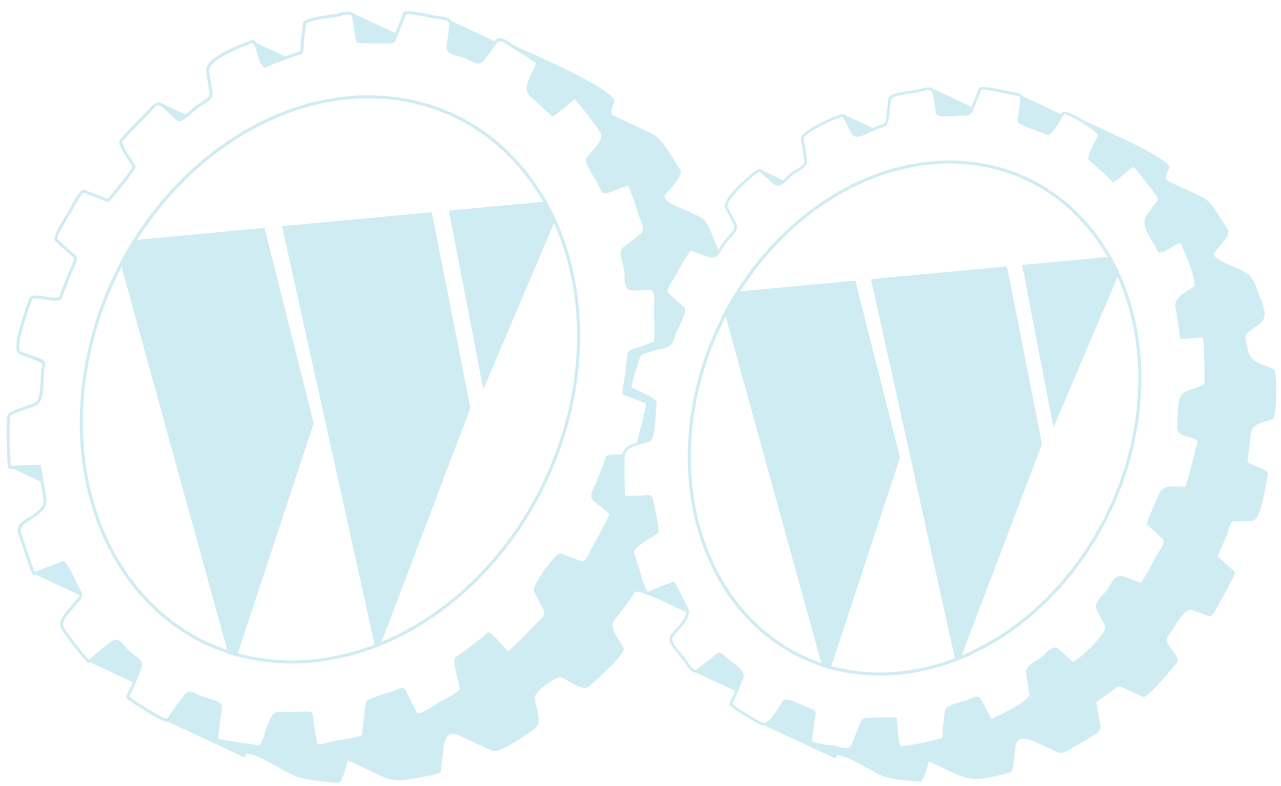
SA000841

43-4 EA EDV-NR.SA225 AB 004556
 FUEHRUNGSHOLM, STARTER, SCHALTUNG

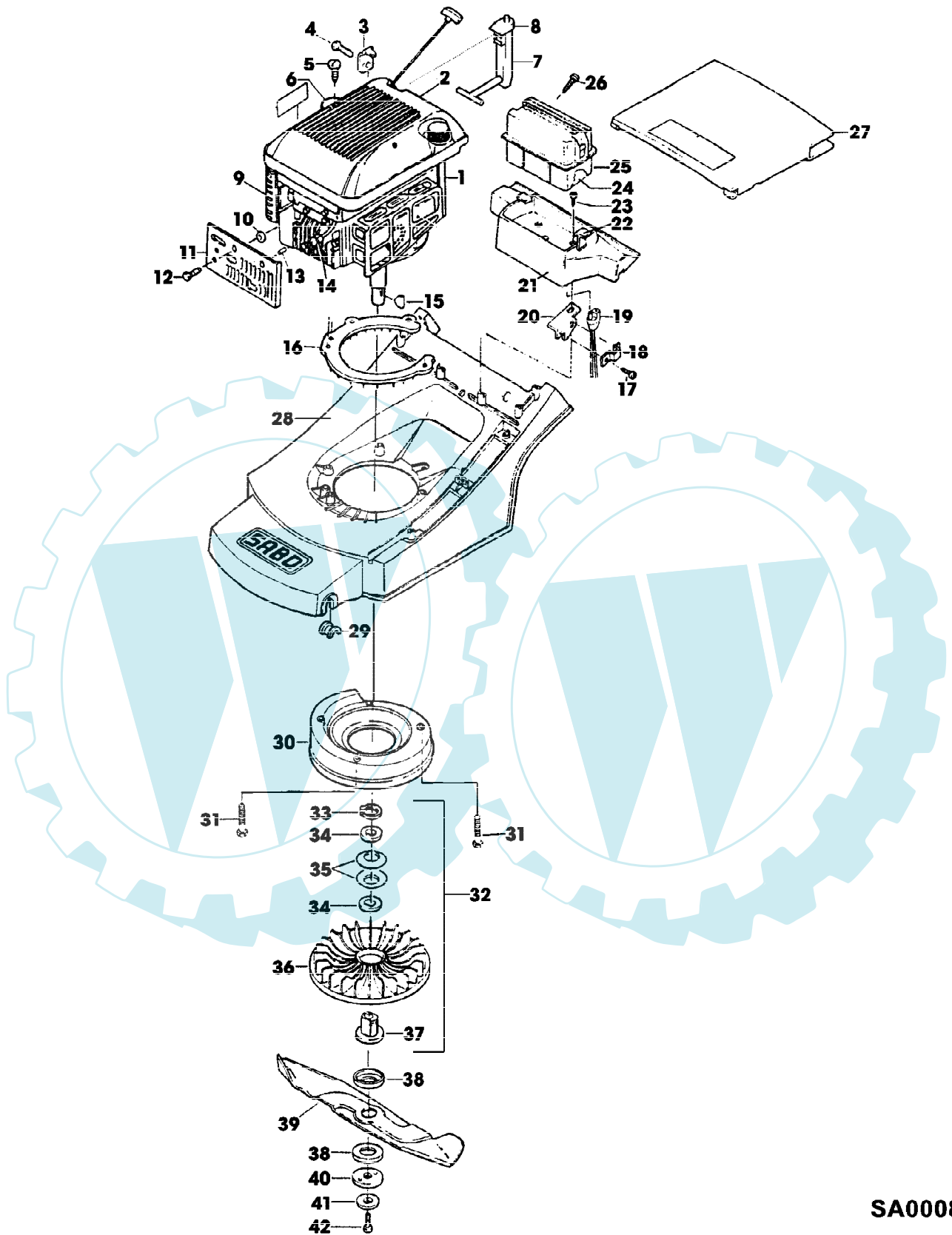
Reihennummer	Artikelnummer	Menge	Description
1	SA31121	4	FLUEGELMUTTER (A)
2	SA34442	2	SCHEIBE
3	SA34462	2	HALTER * UP
4	SA34436	1	HALTER * RH
5	SA34435	1	HALTER * LH
6	SA34452	4	SCHRAUBE * DUO TAPTITE CM 6,0X14
7	SA34489	2	ZUBEHOER ELEKTR. ANSCHLUSS
8	SA35217	2	SCHWEISSSCHRAUBE
9	SA34464	1	SEILZUG (B)
10	SA34463	1	FUEHRUNG LOW
11	SA34258	4	KLEMME
12	SA15273	3	KABELBINDER
13	SA34255	2	STOPFEN (A)
14	SA35190	1	FUEHRUNG LH
	SA35190	1	FUEHRUNG RH (ORD SA35436, SA34099)
15	SA34459	1	GRIFF * (ORD SA35436, SA34099)
16	SA11243	4	UNTERLEGSCHLEIFE
17	SA11244	1	SICHERUNGSMUTTER (A) M6
18	SA34663	1	LENKSTANGE UP
19	SA34660	1	BUEGEL (C)
20	SA33951	1	ABDECKUNG RH
21	SA34089	1	SCHEIBE
22	SA34247	1	RING
23	SA34662	1	LAGER RH
24	SA34668	1	BUEGEL (B)
25	SA31423	2	SCHRAUBE * KB 35X20
26	SA33952	1	GEHAEUSE *
27	SA34921	1	EINSATZ NSEP (ORD SA34661)
28	SA33955	1	ROLLE
29	SA34661	1	GEHAEUSE *
30	SA33975	2	SCHRAUBE * KB 40X35
31	SA34787	1	KABELHALTER
32	SA34740	1	SEILZUG (C)
33	SA34098	1	STELLSCHRAUBE
34	SA35078	1	STEUERUNG ASSY, LOW
35	SA33209	1	GEHAEUSE * LOW
36	SA35076	1	SEILZUG
37	SA34001	1	HEBEL
38	SA33208	1	GEHAEUSE * UP
39	SA16268	5	SCHRAUBE * 4,2X32
40	SA31188	1	GEHAEUSE * UP
41	SA33111	1	KABELBAUM
42	SA24327	1	SCHLOSS
43	SA18578	1	SCHLUESSEL
44	SA34805	1	STEUERUNG ASSY, LOW
45	SA15325	1	SECHSKANTSCHRAUBE M6X30
46	SA12768	1	HEBEL
47	SA15202	1	UNTERLEGSCHLEIFE (A) '6,4
48	SA34506	1	SEILZUG
49	SA30343	1	BATTERIELADEGERAET
50	SA18332	1	MAUL-RINGSCHLUESSEL 5/16
51	SA11864	1	SCHLUESSEL SW 21
52	SA35436	1	FUEHRUNG

43-4 EA EDV-NR.SA225 AB 004556
FUEHRUNGSHOLM, STARTER, SCHALTUNG

Gruppennummer	Artikelnummer	Menge	Description
53	SA34099	1	STOPFEN (A) WERDEN NUR NOCH IN PACKMENGEN GELIEFERT (B) FUER FAHRANTRIEB (C) FUER MOTORBREMSE



43-4 EA EDV-NR.SA225 AB 004556
GEHAEUSE, MOTOR, MESSERBALKEN, BATTERIE

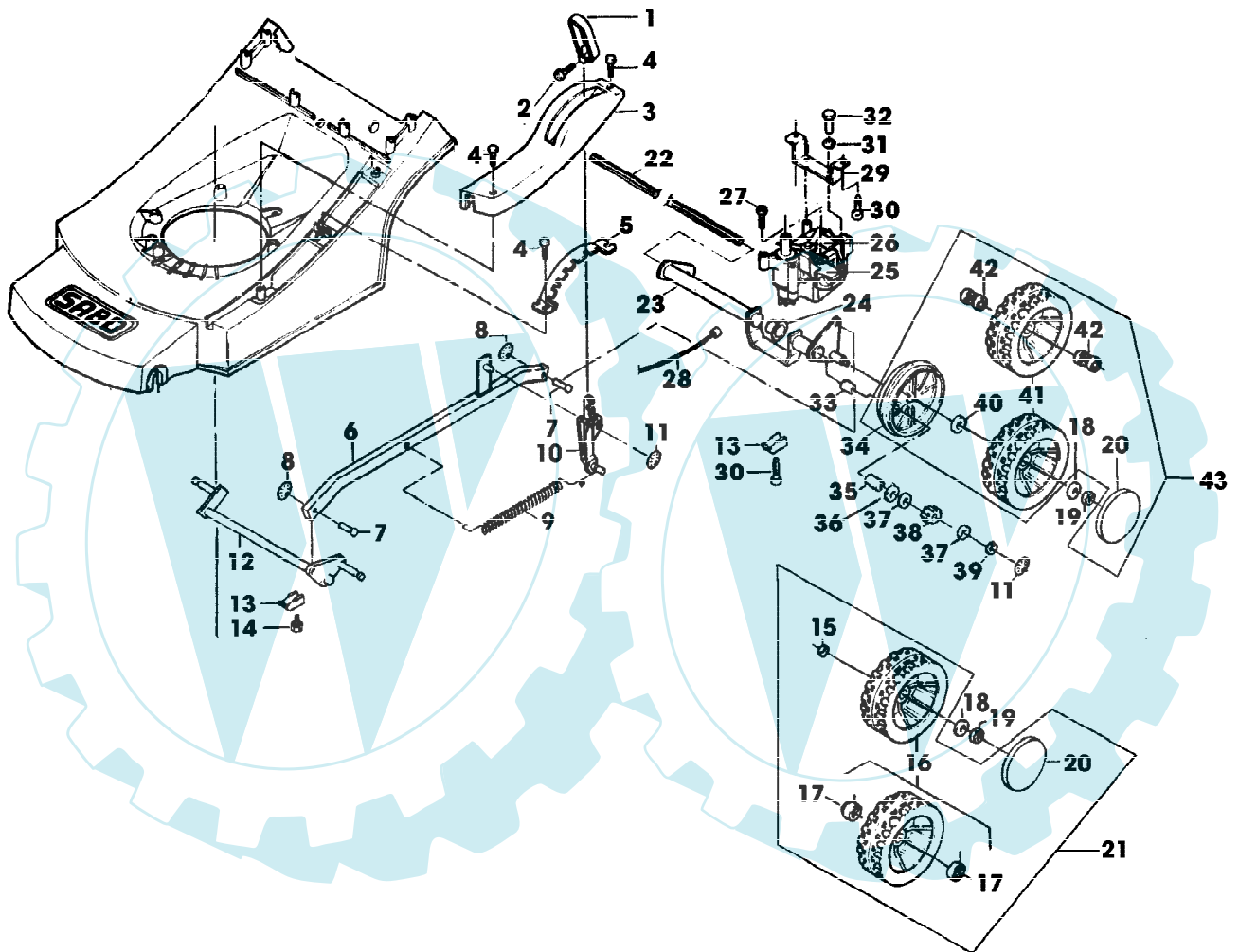


SA000813

43-4 EA EDV-NR.SA225 AB 004556
 GEHAEUSE, MOTOR, MESSERBALKEN, BATTERIE

Reihennummer	Artikelnummer	Menge	Description
1	SA26796	1	BENZINMOTOR B&S QUANTUM 5,0HP E MODEL 12F807 TYP 0638-01 OR B&S QUANTUM XM50 E MODEL 12F807 TYP 0638-01
2	SA33223	1	HAUBE
3	SA26799	1	KLEMME
4	SA26798	1	SCHRAUBE *
5	SA16268	2	SCHRAUBE * 4,2X32
6	SA16738	1	FUELLSTANDANZEIGE (SUB SA35185)
7	SA35185	1	FUELLSTANDANZEIGE (INCL KEY SA34784)
8	SA34784	1	DECKEL NSEP (ORD SA35185)
9	SA26547	1	FILTEREINSATZ
10	SA15229	1	UNTERLEGSCHIEBE A5,3
11	SA17492	1	ABDECKUNG
12	SA26798	1	SCHRAUBE *
13	SA17621	1	DISTANZSTUECK
14	SA16815	1	ZUENDKERZE
15	SA15967	2	KEIL * 4X6,5
16	SA34937	1	RING
17	SA17252	1	SCHRAUBE * B4,9X16
18	SA34822	1	STEG
19	SA33111	1	KABELBAUM
20	SA34823	1	BLECH
21	SA34946	1	KONSOLE (SUB FOR SA34738) (INCL KEY SA34818)
22	SA34818	2	HAKEN
23	SA34452	1	SCHRAUBE * DUO TAPTITE CM 6,0X14
24	SA35583	1	TROCKEN GELADENE BATTERIE (SUB FOR SA30421)
25	SA34929	1	ABDECKUNG
26	SA17648	2	SCHRAUBE * K60X25
27	SA34439	1	KLAPPE
28	SA34846	1	MAEHGEHAEUSE
29	SA31711	4	LAGERSCHALE
30	SA34437	1	LUFTVERTEILERGEHAEUSE
31	SA34352	3	SCHRAUBE * 3/8"X21/4" UNC
32	SA35172	1	LUEFTER ASSY
33	SA15739	1	SPRENGRING 31X1,5
34	SA11896	2	UNTERLEGSCHIEBE
35	SA15179	2	TELLERFEDER (A)
36	SA15180	1	LUEFTER
37	SA35171	1	FLANSCH
38	SA34368	2	SCHEIBE
39	SA34454	1	MESSER
40	SA34357	1	SCHEIBE
41	SA34499	1	SCHEIBE
42	SA11866	1	SCHRAUBE * 3/8"X44,45 (A) WERDEN NUR NOCH IN PACKMENGEN GELIEFERT

43-4 EA EDV-NR.SA225 AB 004556
GETRIEBE, VORDER- UND HINTERACHSE



SA000829

43-4 EA EDV-NR.SA225 AB 004556
GETRIEBE, VORDER- UND HINTERACHSE

Reihennummer	Artikelnummer	Menge	Description
1	SA35086	1	GRIFF *
2	SA35023	1	SCHRAUBE * EJOT 30X8
3	SA34438	1	ABDECKUNG
4	SA34452	3	SCHRAUBE * DUO TAPTITE CM 6,0X14
5	SA34449	1	SEGMENT
6	SA34476	1	VERBINDUNGSSTANGE
7	SA17006	2	BOLZEN 6 H11X 13,5
8	SA12973	2	FEDERMUTTER (A) D6
9	SA34477	1	FEDER
10	SA34592	1	HEBEL
11	SA34282	3	FEDERMUTTER 8
12	SA34451	1	ACHSE FRONT
13	SA36261	4	KLEMME (SUB FOR SA34649)
14	SA34450	2	SCHRAUBE * DUO TAPTITE CM 6,0X10
15	SA35229	2	SCHEIBE
16	SA34392	2	RAD KPL. MIT BEREIFUNG (B) FRONT
17	SA33229	4	KUGELLAGER
18	SA15213	4	UNTERLEGSCHLEIBE (A) A8,4
19	SA11998	4	SICHERUNGSMUTTER (A) M8
20	SA33231	4	KAPPE
21	SA35403	2	RAD ASSY, FRONT
22	SA34474	1	WELLE
23	SA34472	1	ACHSE REAR
24	SA34285	1	LAGER
25	SA34286	1	GETRIEBE
26	SA34279	1	FUEHRUNG
27	SA31264	1	SCHRAUBE * M5X16
28	SA34464	1	SEILZUG
29	SA34473	1	HALTER *
30	SA34487	6	SCHRAUBE * K 60X14
31	SA15232	2	FEDERRING (A) A6
32	SA15364	2	SECHSKANTSCHRAUBE M6X12
33	SA31201	2	BUECHSE
34	SA35182	2	ABDECKUNG
35	SA34284	2	MITNEHMER
36	SA13911	2	FEDERSCHLEIBE
37	SA13912	4	SCHEIBE (A)
38	SA34503	1	RITZEL RH
	SA34504	1	RITZEL LH
39	SA15864	2	SPRENGRING 14X1
40	SA35424	2	SCHEIBE (SUB FOR SA34979)
41	SA35181	2	RAD (C) REAR
42	SA12316	4	NADELLAGER HK 1212
43	SA35405	2	RAD ASSY, REAR

(A) WERDEN NUR NOCH IN PACKMENGEN
GELIEFERT

(B) WENN BESTAND AUFGEBRAUCHT
BESTELLE BAUGRUPPE SA35403

(C) WENN BESTAND AUFGEBRAUCHT
BESTELLE BAUGRUPPE SA35405